

QUALIWATT

www.qualiwatt.ind.br

Indústria Brasileira - Patente Requerida

Relé de Impulso Eletrônico Reversível Bipolar 2 Sequências (NF/NA, NA/NF) sem Sinalização e com Efeito Memória QW513

Este dispositivo é utilizado para executar o acionamento de duas cargas elétricas, principalmente de iluminação (na produção de cenas). No seu comando utilizam-se pulsadores (tipo botão de campainha ou minuteria) e fios de bitola 0,5 mm².

Especificações Técnicas

- 1- Produto resinado em caixa plástica com dimensões de 52 x 42 x 28 mm;
- 2 - Instalação em caixa de passagem;
- 3 - 2 sequências - NF/NA, NA/NF;
- 4 - Acionamento eletromecânico (2 relés) com contatos para corrente de 10 A x 250 V;
- 5 - Tensão de bobina (ou tensão no comando): de 90 a 230 VCA, 60 Hz;
- 6 - Acionamento por pulsadores;
- 7 - Circuito de bobina e contatos separados;
- 8 - Alimentação do circuito eletrônico interno: 220 VCA, 50/60Hz.
- 9 - Consumo: 0,4 W.
- 10 - Efeito Memória: ao faltar energia elétrica e após seu retorno, cada uma das cargas conectadas ficará ligada, ou desligada, do modo que estava antes dessa ocorrência;
- 11 - Relé 1 e Relé 2 (fio marron: terminal central do relé; fio preto: contato NA do relé; fio cinza: contato NF do relé)

12 - Potência de Comutação (Relé 1 e Relé 2) em 127 V

- contato NA (fio preto): 600 W (lâmpadas incandescentes comum e halógena); 150 W (lâmpada fluorescente compacta e halógena ou led com transformador eletrônico)
- contato NF (fio cinza): 200 W (lâmpadas incandescentes comum e halógena); 50 W (lâmpada fluorescente compacta e halógena ou com transformador eletrônico) em 220 V
- contato NA (fio preto): 1.000 W (lâmpadas incandescentes comum e halógena); 250 W (lâmpada fluorescente compacta e halógena ou led com transformador eletrônico)
- contato NF (fio cinza): 500 W (lâmpadas incandescentes comum e halógena); 100 W (lâmpada fluorescente compacta e halógena ou com transformador eletrônico)

Multiacabamento

O produto pode ser instalado em qualquer linha de acabamento de qualquer fabricante.

Composição

Termoplásticos isolantes, semicondutores, partes condutoras em liga de estanho, cobre, prata e resina fenólica.

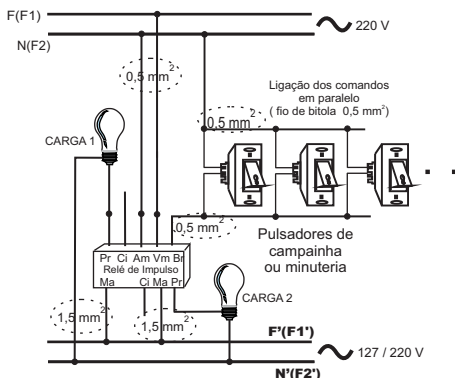
Garantia

A **QUALIWATT** Ltda., garante este produto contra eventuais defeitos de fabricação pelo prazo de 1 ano a partir da data de emissão da nota fiscal. Não estão cobertos pela garantia: manuseios indevidos, violações, descargas atmosféricas, forças maiores e instalações fora das características técnicas especificadas.

Diagrama de Instalação

1. Conexão elétrica por fios de bitola 0,5 mm².
2. Instalar em caixa padrão 4x2" ou 4x4", sextavada ou oitavada, preferencialmente junto à carga.
3. Deve ser instalado por profissional qualificado e com a rede elétrica desligada

Relé de Impulso - 220 V [(F(F1) - N(F2))] / Carga 1 e Carga 2 - [F'(F1') - N'(F2')] /
Comando - 220 V [F(F1) - N(F2)]



Mais informações consulte o site: www.qualiwatt.ind.br



(16) 3214-4378

www.facebook.com/qualiwatt
vendas1@qualiwatt.ind.br